

HASZNÁLATI UTASÍTÁS

# LÉGTISZTÍTÓ

SP-75UV



# Tartalom

Figyelmeztetés .....	1
Tisztítórendszer.....	2
Műszaki paraméterek .....	3
Használat előtt.....	3
Vezérlés .....	4
Szűrőcsere .....	7
Utasítások az ápoláshoz.....	9
Hibaelhárítás .....	10
Gyártó .....	10
Forgalmazó és vevőszolgálat.....	10

Az eredeti útmutató fordítása

Biztonsági okokból olvassa el figyelmesen ezt az útmutatót a termék üzembe helyezése előtt és őrizze meg gondosan későbbi használatra.

HU / Használati utasítás

2 2021-02-10 változat

## Figyelmeztetés

- Ne használja a készüléket, ha megsérült a kábel vagy a csatlakozódugó.
- Ne fogja meg vizes kézzel a készüléket. Fennáll a tüzképződés vagy áramütés veszélye.
- Kapcsolja ki és válassza le a készüléket áthelyezés vagy tisztítás előtt.
- Válassza le az áramkörről a készüléket, ha hosszabb ideig nem használja majd.
- Kapcsolja ki a készüléket szokatlan szag érzékelése esetén, és értesítse a legközelebbi SINCLAIR márkaszervizt.
- Használat előtt ellenőrizze, nincsenek-e idegen tárgyak a készülékben.
- Helyezze 5 cm-re a faltól vagy más akadályoktól a készüléket.
- A sérült tápkábelt a fennálló veszélyek miatt csak egy szerviz-technikus vagy hasonlóan képzett szakember cserélheti ki.
- Ne permetezzen festéket, növényvédő szereket, alkoholt vagy vegyszereket a készülékre. Megsérülhet a készülék fedőlapja és fennáll az áramütés vagy tüzképződés veszélye.
- Ha a készülékbe vegyszerek jutnak, ezek a légkifúvó nyíláson át a levegőbe kerülnek. Ez ártalmas lehet az egészségre.
- Ha a helyiségben peszticideket alkalmazott, ne használja a készüléket addig, amíg a helyiség alapos szellőztetésével kicserélődött benne a levegő.
- Ne használja olyan helyen, ahol gyúlékony vagy korrozív anyagok lehetnek.
- Ne kapcsolja be a készüléket légszűrők és fedőlap nélkül.
- A készülék működése közben ne érintse meg a légbevezető – és kivezető nyílásokat.
- Ne dugja be az ujját vagy más tárgyakat a légbevezető – és kivezető nyílásokba, mert fennáll a sérülések és a készülék károsodásának veszélye.
- A balesetek és sérülése elkerülése érdekében ne üljön rá a készülékre és ne helyezzen rá semmilyen tárgyat.
- Ne használja a készüléket fürdőszobában vagy nedves helyeken. Fennáll az áramütés vagy tüzképződés veszélye.
- Ne módosítsa, szerelje szét vagy javítsa meg a készüléket. Nem jogosult személyek által végzett beavatkozások esetén fennáll a tüzképződés és áramütés veszélye.

## Tisztítórendszer

A termék többfokozatú szűrőrendszerrel rendelkezik. Hatékonyan eltávolítja a gőzöket, port, szőrt, hajat, virágot, füstöt és más lebegő részecskéket, baktériumokat, vírusokat, valamint a formaldehidet, benzolt, ammóniát, illékony szerves vegyületeket és egyéb szagokat.

**Hepa H13 szűrő ezüst nanorészecskék-bevonattal:** a szennyező anyagok 99,9% képes semlegesíteni, mint a gőzök, korom, füst, virágot, baktériumok és vírusok.

**Aktív szén szűrő:** Rendkívül hatékony, kókuszshéjból készült aktív szén alkalmaz. Hatékonyan eltávolítja a formaldehidet, benzolt, ammóniát, illékony szerves vegyületeket és egyéb szagokat.

**Levegő ionizálás:** A generátor negatív ionok millióit termeli, amelyek a levegőben szórva rátapadnak a porrészecskékre és baktériumokra. A negatív ionok hatására a részecskék és baktériumok túl nehézvé válnak ahhoz, hogy a levegőben maradjanak és elakadnak a légszűrőben. Ennek a technológiának köszönhetően már 2 óra üzemeltetés után tisztább és frissebb lesz a helyiség levegője, a baktériumok mennyisége pedig jelentősen lecsökken.

**UV-C LED levegő-fertőtlenítés:** A mikrobák elhalásáért a kültéri levegőben elsősorban a napfény ultraibolya összetevője felelős. Az elhalás sebessége a kültéri levegőben az egyes kórokozókra eltérő, de a vírusok vagy fertőző baktériumok 90–99 %-a esetében általában néhány másodperctől néhány percig tart. A beépített UV-C LED dióda fénye helyettesíti a napfény ultraibolya összetevőjét és gondoskodik a készüléken áthaladó levegő gyors, kényelmes és hatékony fertőtlenítéséről. Megöli a kórokozó csírákat egészen 99,9 %-át. Ugyancsak növeli a kellemetlen szagok eltávolításának hatékonyságát és azonnal semlegesíti a baktériumokat, szagokat és a penészt. Az UV-C LED dióda élettartama egészen 20 000 óra.



## Műszaki paraméterek

Termék	SINCLAIR légtisztító
Modell	SP-75UV
Tápfeszültség	220 V~ / 1 fázis / 50 Hz
Névleges teljesítmény	70 W
Hangnyomás szint	57 dB(A)
Tömeg nettó/bruttó	9,7 / 11 kg
Légtisztító sebesség (CADR)	600 m <sup>3</sup> /h
LED dióda UV-C hullámhossza	265 - 315 nm
Ajánlott helyiség-méret	75 m <sup>2</sup>
A termék méretei (sz × ma × mé)	320 × 745 × 320 mm
Pótszűrő	SPF-75

Ez a termék beépített porérzékelővel rendelkezik, melynek érzékenysége PM2,5. A levegő minőségét a LED jelző színe mutatja.

A levegő-minőség foka	LED színe	Sebesség
Kiváló	zöld	1
Közepes	sárga	2
Rossz	piros	3

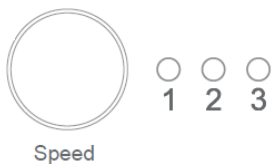
## Használat előtt

- **A PE csomagolás eltávolítása:** üzembe helyezés előtt nyissa ki a szűrő ajtaját, húzza ki a szűrőket és távolítsa el róluk a PE csomagolást. Ellenkező esetben a készülék nem tudja tisztítani a levegőt.
- A készüléket nem szabad egyenetlen felületre helyezni a rezgések, zajos működés, károk és sérülések elkerülése végett.
- A jó légtisztító eredményekhez helyezze egy üres térbe a készüléket, ahol semmi sem akadályozza a levegőt be- és kivezető nyílásokat.
- Ne dugjon semmiféle tárgyakat a készülékbe, mert megsérülhet.
- Ha hosszabb ideig nem használja majd a készüléket, válassza le a hálózatról és tárolja gyermekek számára elérhetetlen helyen.

## Vezérlés



**Be/kikapcsolás:** Nyomja meg a Power gombot a készülék be/kikapcsolásához.



**Ventilátorsebesség:** Állítsa be a Speed gombbal az 1, 2 vagy 3 sebességet.



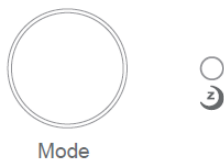
**Egészség és levegő ionizálás:** Nyomja meg a Health gombot az ionizátor be/kikapcsolásához. Ha be van kapcsolva, világít a megfelelő LED jelző.



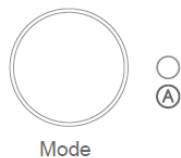
**Egészség és UV-C LED levegőtisztítás:** A Health gombbal be lehet kapcsolni az UV-C LED levegőtisztítást. Ha be van kapcsolva, világít a megfelelő LED jelző.



**Turbó mód:** Nyomja meg a Mode gombot a Turbó mód beállításához. A ventilátor a legnagyobb sebességre kapcsol.



**Alvás mód:** Nyomja meg a Mode gombot az Alvás mód beállításához. A ventilátor a legalacsonyabb sebességre kapcsol.



**Automata mód:** Nyomja meg a Mode gombot az Automata mód beállításához. A ventilátorsebesség automatikusan változik a levegő minősége szerint. Ha rossz a levegő minősége, a ventilátor a legnagyobb sebességre kapcsol.

## Gyermekzár



Nyomja le egyszerre 5 másodpercre a Speed és Power gombokat a Gyermekzár (a vezérlés lezárása) funkció aktiválásához. A hangjelzés után a többi gomb lezárul. A funkció kikapcsolásához nyomja le ismét egyszerre 5 másodpercre a két gombot.

## Szűrőcsere-figyelmeztető



A készülék bekapcsolása után elkezdődik a szűrők élettartamának számolása. A számolás a készülék minden bekapcsolása után az utolsó kikapcsolás előtti értéknél folytatódik. 2000 óra üzemeltetés után villogni fognak az Ionizátor és UV-C LED jelzőlámpák, ami azt jelenti, hogy ki kell cserélni a szűrőket. Szűrőcsere után nyomja le egyszerre 3 másodpercre a Health és Speed gombokat a jelzőlámpák kikapcsolásához. Az egység ismét nullától kezdi számítani a szűrők élettartamát.



## Szűrőcsere

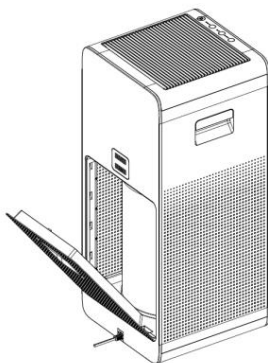
A szűrőket 2 000 óra üzemeltetés után ki kell cserélni. Ha a berendezés napi 5 órán át használatban van, a szűrők élettartama nagyjából 1 év. Az átlagosnál jelentősen szennyezettebb levegőjű környezetben történő használat esetén javasoljuk a szűrők gyakoribb cseréjét.

A szűrők helyes beszerelését az (1, 2, 3) pontok és ábrák szemléltetik:

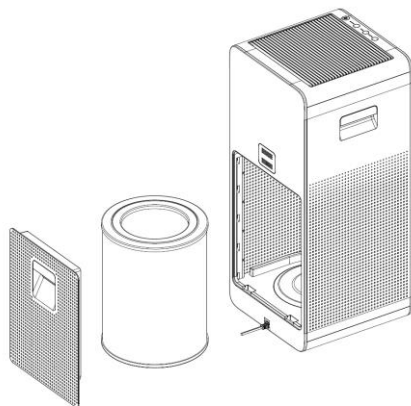
### SPF-75 szűrő



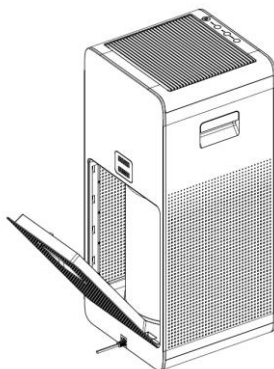
1. Nyissa ki a szűrők ajtaját és vegye ki a szűrőt a lenti ábra szerint.



2. Szerelje be helyesen az új szűrőt.

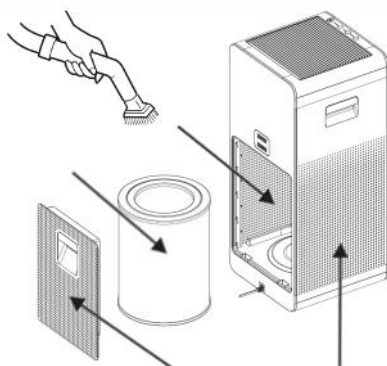


3. Csukja be a szűrő ajtaját.

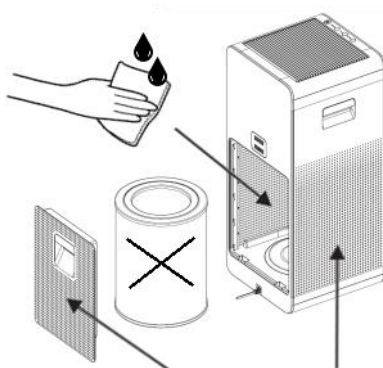


## Utasítások az ápoláshoz

- A készüléket rendszeresen ápolni kell élettartamának meghosszabbításához. Ápolás előtt kapcsolja ki a készüléket és válassza le az elektromos hálózatról. Használja a porszívót a por-feltéttel a szűrő külső és belső műanyag részeinek tisztításához.



- Kapcsolja ki és válassza le az energiahálózatról a készüléket a külső és belső műanyag részek tisztítása előtt.
  - Használjon egy puha és tiszta rongyot. Soha ne mossa vízben a szűrőt, ezáltal tönkremegy.
  - Ne használjon alkoholt, benzint, benzolt és más vegyi tisztítószeret.



- Ha ki kell cserélni a szűrőket, a vezérlőpanelen villognak a szűrőcserére figyelmeztető jelzők. Ez figyelmezteti a felhasználót, hogy a régi szűrőket új, SPF-75 szűrőkre kell cserélni. Új szűrőket a márkaszervizben vehet.

## Hibaelhárítás

Hiba	Ellenőrzés	Megoldás
Nem lehet bekapcsolni a készüléket.	Ellenőrizze, be van-e kapcsolva a főkapcsoló.	Kapcsolja be a készüléket.
	Ellenőrizze, nem lazult-e ki a csatlakozódugó.	Csatlakoztassa szabályosan a készüléket.
A készülék nagyon halk és csak nagyon gyenge légáramlás érzékelhető.	Ellenőrizze, eltávolította-e a PE csomagolást a szűrőkről.	Távolítsa el a PE csomagolást és szerelje össze helyesen a szűrőket.
	Ellenőrizze, nincs-e leblokkolva a légkimenet.	Kapcsolja ki a készüléket és távolítsa el az akadályokat.
A kiáramló levegő rossz szagú.	Ellenőrizze, nem kell-e kicserélni a szűrőket.	Cserélje ki a szűrőket a készülékben.

## Gyártó

SINCLAIR CORPORATION Ltd.

1-4 Argyll St.

LONDON

W1F 7LD

United Kingdom

[www.sinclair-world.com](http://www.sinclair-world.com)

A termék Kínában készült (Made in China).

## Forgalmazó és vevőszolgálat

SINCLAIR Slovakia s.r.o.

Technická 2

821 04 Bratislava

Szlovák Köztársaság

Telefon: +421 2 3260 5050

[www.sinclair-solutions.com](http://www.sinclair-solutions.com)

[obchod@sinclair.sk](mailto:obchod@sinclair.sk)

