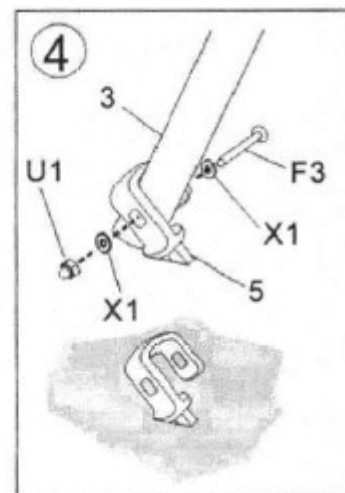
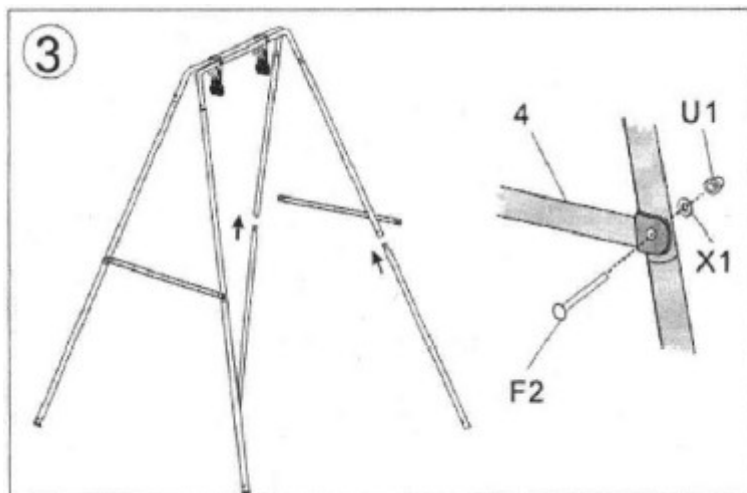
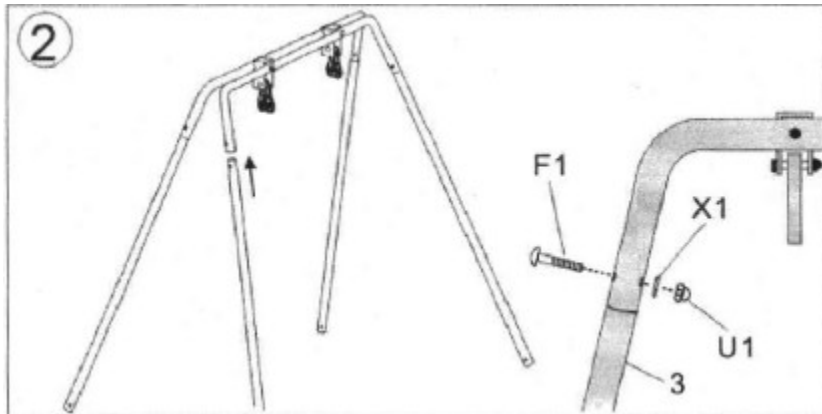
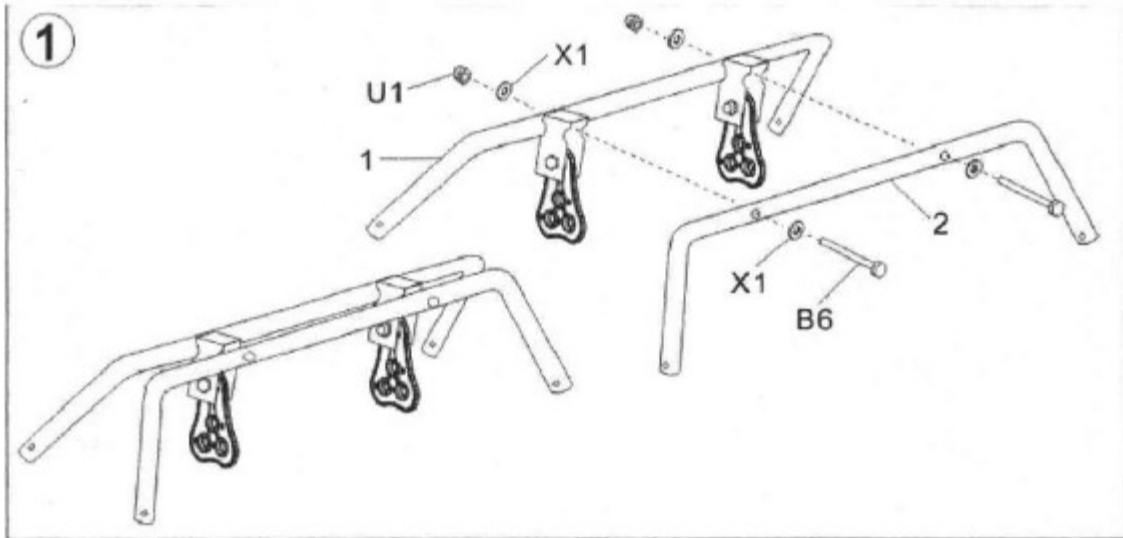
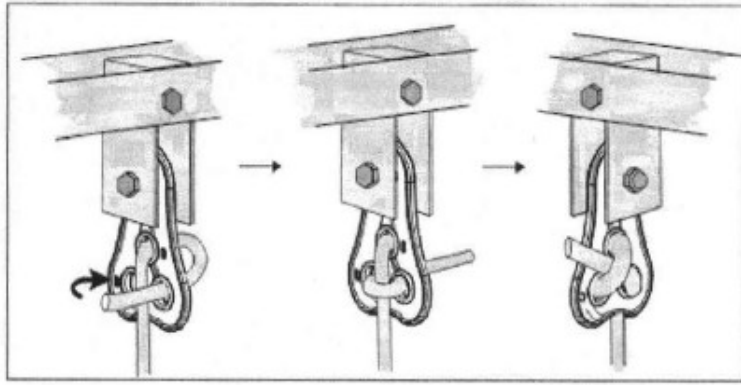


**Cikk szám: 1159**







## Figyelem:

Ez a hinta 3-10 év közötti gyerekeknek lett építve. A maximális terhelhetőség 35kg.

Olvassa el az utasításokat az összeszerelés előtt. Ügyeljen a biztonsági utasításokra a hinta használatánál. A felület amire a berendezést állítjuk legyen puha felület, homok vagy fű. Soha nem szabad kemény felületre építeni mint a beton vagy térkő.

1. Ezt a hintát felnőttnek kell összeszerelnie és ellenőriznie kell a csavarok feszességét is.
2. Ez a hinta szabadban és csarnokban is használható, de a csarnokban ügyelnünk kell rá használat közben, hogy mindig legyen elegendő hely!
3. Figyeljen a rögzítésre a különböző felületeknél/burkolatoknál.
4. A gyerekek csak felnőtt felügyelete mellett használhatják a szert.
5. 3-évesnél fiatalabb gyerekeknek a használat nem ajánlatos.

- Felnőttnek kell összeszerelni.
- Felnőtt felügyelete mindig fontos.
- Korjavaslat 3-10 év.
- Maximális terhelhetőség 35kg.
- A csavarokat ,anyákat mindig ellenőrizni, hogy feszesen van-e meghúzva nem e lazák.
- A csapszegeket gumisapkával zárjuk le.
- A legjobb szabadban használni.
- Puha felületen kell felállítani mint a homok vagy pázsit.
- A gyerekeknek meg kell mutatni hogyan használják a szert biztonságosan.
- Az ülés ne legyen magasabbra mint 60 cm ( a föld felületétől számítva) felerősítve. Soha nem állunk az ülésre csak ülni szabad rajta.
- A hintát javasolt rendszeresen ellenőrizni.
- A lakkozást is rendszeresen ellenőrizzük, ha szükséges akkor egy nem toxikus lakkal tudjuk javítani a hibákat.

- A lábakat erősen a talajba kell horgonyozni.
- Gyerekeknek soha nem szabad felügyelet nélkül használni.

Építse a felső csöveket össze a B6,X1,és U1 csavarok segítségével.

Vezesse a 4 lábdarabot a felső csövek végeibe ahogy a diagramm mutatja,fixálja le. Minden lábdarabot rögzítsen az F1,X1,U1.

A hinta két oldalán lévő lábait közepén ékelje ki, az F2,X1,U1-es csavarok segítségével. 45 fokos dőlésben dugja a kampót a földbe úgy hogy csak a kampónak a teteje látszódhat ki. Állítsa a hintát oda ahol önnnek az ideális és rögzítse azt a lábainál a kampóba az F3,X1 ,U1 csavarok és alátét segítségével.

**Figyelem:** Ha a talaj puha lenne akkor a kampót bele kell betonozni.

Bujtassa a kötelet a lyukakon keresztül az ülésbe az arra kijelölt helyen.A kötéel hossza mindkét oldalon egyforma hosszú legyen.Csomózza össze a köteleket mindkét oldalon.

A csomóknak szorosnak kell lennie amennyire csak lehet. A kötéel végeit bujtassuk át a lyukakon ahogy azt az ábra mutatja.

Állítsa be az ülést hogy az vízszintesen és a helyes magasságban legyen (400mm-600mm) a föld felett.

### **Ápolás és karbantartás!**

A hinta minőségi anyagokból készült. Helyes karbantartás esetén ezt a terméket évekig használhatja. Mielőtt a gyerekek ezt a hintát használatba vennék minden éles tárgyat le kell tenni a kezükből.

Ilyen jellegű tárgyakat mellőzünk a hinta környezetéből. Figyeljen a törött, hiányzó vagy sérült darabokra. Ebben az esetben a hinta használatra nem javasolt (tilos a használat) amíg a hibát el nem hárítottuk.